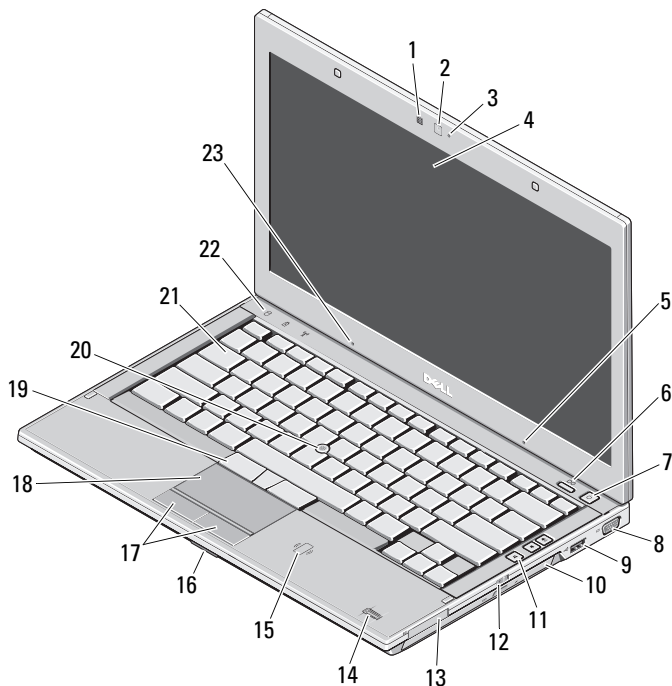


Dell™ Latitude™ E4310

Üzembe helyezés és információk a funkciókról

Előnézet



MEGJEGYZÉS: A számítógépet csak abban az esetben szállítjuk mikrofonnal, ha a kamerát is megrendeli.

A „Vigyázat!” jelzésekről



VIGYÁZAT! A VIGYÁZAT! jelzés az esetleges tárgyi és személyi sérülés, illetve az életveszély lehetőségére hívja fel a figyelmet.

- 1 környezeti világítás érzékelő
- 2 kamera (opcionális)
- 3 kamera állapotjelző lámpája (opcionális)
- 4 képernyő
- 5 mikrofon (opcionális)
- 6 Dell Latitude ON™ gomb (opcionális)
- 7 tápellátás gomb
- 8 video csatlakozó (VGA)
- 9 USB 2.0 csatlakozó
- 10 optikai meghajtó
- 11 hangerőszabályozó gombok (3)
- 12 vezeték nélküli kapcsoló
- 13 ExpressCard kártyanyílás
- 14 ujjlenyomat olvasó (opcionális)
- 15 érintkező nélküli smart card olvasó (opcionális)
- 16 memóriakártya bővítőhely
- 17 az érintőpad gombjai (2)
- 18 érintőpanel
- 19 pőcökgegér gombok (3)
- 20 joystick-bütyök
- 21 billentyűzet
- 22 eszközök állapotjelző-lámpái
- 23 mikrofon

DELL™

Engedélyezett modell: P05G

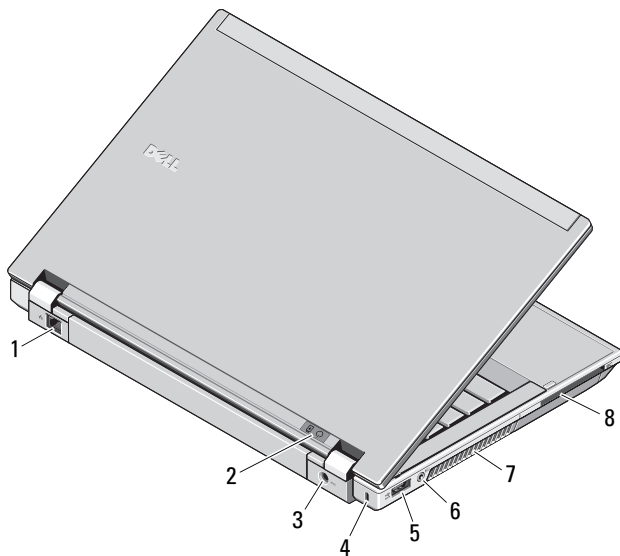
Engedélyezett típus: P05G001

2010. június



OYCRKYA01

Hátulnézet



- 1 hálózati csatlakozó
- 2 feszültség és töltés jelzőfényei
- 3 Hálózati tápadapter csatlakozó
- 4 biztonsági kábel nyílása
- 5 eSATA/USB 2.0 csatlakozó
- 6 fejhallgató (vonalkimenet)- /
mikrofon (vonalbemenet)- csatlakozó
- 7 hűtőventilátorok
- 8 smart card bővítőhely



VIGYÁZAT! A számítógép szellőző- és egyéb nyílásait soha ne zárja el, a nyílásokon semmit ne dugjon be, illetve ne hagyja, hogy a nyílásokban por rakódjon le. Működés közben ne tartsa a Dell számítógépet rosszul szellőző helyen, például becsukott táskában. Megfelelő szellőzés hiányában károsodhat a számítógép vagy tűz keletkezhet. A számítógép melegedés esetén bekapcsolja a ventilátort. A ventilátor által keltett zaj normális, és nem jelenti azt, hogy probléma lenne a ventilátorral vagy a számítógéppel.

Gyors üzembe helyezés



VIGYÁZAT! Az ebben a részben ismertetett műveletek elvégzése előtt olvassa el a számítógéphez kapott biztonsági utasításokat. További gyakorlati tanácsokat a www.dell.com/regulatory_compliance webhelyen talál.



VIGYÁZAT! A váltóáramú hálózati adapter világszerte bármely hálózati csatlakozójattal működik. Mindemellett a tápcsatlakozók és elosztók országonként eltérőek lehetnek. Nem megfelelő kábellel, vagy ha azt helytelenül csatlakoztatja a hálózati csatlakozójazatra vagy elosztóra, tüzet okozhat vagy a készülék károsodását okozhatja.



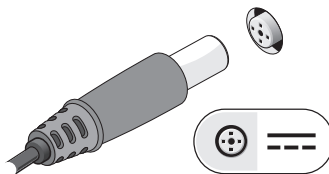
FIGYELMEZTETÉS: Amikor kihúzza a váltakozó áramú adapter kábelét a számítógépből, fogja meg a csatlakozót (ne a kábelt), majd húzza meg határozottan, de óvatosan a kábel sérülésének elkerülése érdekében. A váltóáramú hálózati adapter kábelének feltekerésekor feltétlenül kövesse a csatlakozó szögét a hálózati adapteren, hogy elkerülje a kábel sérülését.



MEGJEGYZÉS: Egyes eszközök nem találhatók meg a számítógépben, ha nem rendelte meg azokat.

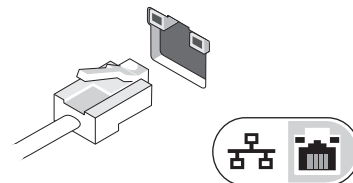
1

Csatlakoztassa a váltakozó áramú adaptert a váltakozó áramú adapter csatlakozójához a hordozható számítógépen és az elektromos csatlakozójazaton.



2

Csatlakoztassa a hálózati kábelt (opcionális).



3

Csatlakoztassa az USB-eszközöket, például az egeret vagy a billentyűzetet (opcionális).



4

Nyissa fel a számítógép képernyőjét, és a számítógép bekapcsolásához nyomja meg a tápellátás gombot.



MEGJEGYZÉS: Javasoljuk, hogy bármilyen kártya telepítése előtt, a számítógép dokkoló állomásához vagy egyéb külső eszközhöz, például nyomtatóhoz történő csatlakoztatása előtt, előbb indítsa újra a számítógépet.

Műszaki adatok



MEGJEGYZÉS: A kínált opciók régióként eltérőek lehetnek. Ha a számítógép konfigurációjáról bővebb információt szeretne, kattintson a Start→ Súgó és támogatás menüpontra, és válassza a számítógép adatainak megtekintését lehetővé tevő opciót.

Rendszerinformáció

Processzor típusa	Intel® Core™ i3 sorozat Intel Core i5 sorozat Intel Core i7 sorozat
Chipkészlet	Intel 5 sorozatú chipkészlet

Memória

Memóriamodul-csatlakozó	két SODIMM foglalat
Memóriamodul kapacitása	1 GB, 2 GB vagy 4 GB
Memória típusa	DDR3, 1066 MHz
Minimális memóriaméret	1 GB
Maximális memóriaméret	8 GB

MEGJEGYZÉS: Csak a 64 bites operációs rendszerek támogatják a 4 GB-nál nagyobb memóriát.

Videokártya

Videokártya típusa	alaplapra integrált
Képernyővezérlő	Intel HD grafika

Smart Card közelítőkártya

Támogatott Smart Card kártyák és technológiák	ISO14443A — 106 kbps, 212 kbps, 424 kbps, és 848 kbps ISO14443B — 106 kbps, 212 kbps, 424 kbps, és 848 kbps ISO15693 HID iClass FIPS201 NXP Desfire
---	--

Akkumulátor

Típus	3 cellás, 2,8 A óra, 30 W óra 6 cellás, 2,8 A óra, 60 W óra 6 cellás, 2,5 A óra tartós, 54 W óra Lapos akkumulátor, 48 W óra
Méretek	
Mélység	3 cellás — 28,80 mm 6 cellás — 51,10 mm
Magasság	21,90 mm
Szelesség	189,80 mm
Tömeg	3 cellás — 0,19 kg 6 cellás — 0,34 kg lapos akkumulátor — 0,63 kg
Tápfeszültség	11,1 V egyenáram
Hőmérséklettartomány	
Működési	0 °C és 35 °C között
Tárolási	-40 °C és 70 °C között
Gombelem	3 V CR2032 lítium gommelem

Váltakozó áramú adapter

Bemeneti feszültség	100 – 240 V váltakozó áram
Bemeneti áramerősség (maximum)	1,5 A
Bemeneti frekvencia	50 – 60 Hz
Kimeneti teljesítmény	65 W vagy 90 W
Kimeneti áramerősség	
65 W	4,34 A (maximális 4 másodperces impulzusnál) 3,34 A (folyamatos)
90 W	5,62 A (maximálisan 4 másodperces impulzusnál) 4,62 A (folyamatos)
Kimeneti feszültség	19,5 +/-1,0 V egyenáram
Méretek	
Szélesség	
65 W	66,00 mm
90 W	70,00 mm
Magasság	
65 W	16,00 mm
90 W	16,00 mm
Mélység	
65 W	127,00 mm
90 W	147,00 mm

Váltakozó áramú adapter (folytatás)

Hőmérséklettartomány	
Működési	0 °C és 40 °C között
Tárolási	-40 °C és 70 °C között

Baloldali táblázatcím: Fizikai

Elülső magasság	26,50 mm
Hátsó magasság	30,50 mm
Szélesség	323 mm
Mélység	215 mm
Tömeg	1,63 kg – 1,95 kg

Környezeti

Hőmérséklettartomány	
Működési	0 °C és 35 °C között
Tárolási	-40 °C és 70 °C között
Relatív páratartalom (legfeljebb)	
Működési	10 % – 90 % (nem lecsapódó)
Tárolási	5 % – 95 % (nem lecsapódó)
Magasság (maximum):	
Működési	-15,2 m – 3048 m
Tárolási	-15,2 m – 10.668 m

További információk és források keresése

Olvassa el a számítógéphez mellékelt biztonsági és szabályozási dokumentumokat, a szabályozásoknak való megfelelésre vonatkozó tudnivalókért pedig látogasson el a www.dell.com/regulatory_compliance honlapra, ahol további információkat talál a következőkről:

- Bevált biztonsági gyakorlatok
- Garancia
- Szerződési feltételek
- Szabályozó tanúsítvány
- Ergonómia
- Végfelhasználói licencszerződés

A dokumentumban közölt információ külön értesítés nélkül is megváltozhat.

© 2010 Dell Inc. Minden jog fenntartva.

Kínában nyomtatva. Újrahasznosított papírra nyomtatva.

A Dell Inc. előzetes írásos engedélye nélkül szigorúan tilos a dokumentumokat bármilyen módon sokszorosítani.

A szövegben használt védjegyek: a Dell, a DELL logó, a Latitude és a Latitude ON a Dell Inc. védjegyei; az Intel az Intel Corporation bejegyzett védjegye és a Core az Intel Corporation védjegye az Egyesült Államokban és más országokban.

A dokumentumban egyéb védjegyek és védett nevek is szerepelhetnek, amelyek a védjegyet vagy nevet bejegyeztető cégre, valamint annak termékeire vonatkoznak. A Dell Inc. elhárít minden, a sajátján kívüli védjegyekkel és márkanevekkel kapcsolatban benyújtott tulajdonjogi keresetet.